

# HT3000

## 感應式卡鐘 使用手冊

Version: 4.XX

# HEART

目 錄.....	2
一、產品介紹.....	3
1.1 產品特色.....	3
1.2 產品規格.....	4
二、安裝說明.....	5
三、基本啓用設定.....	6
3.1 機號設定.....	6
3.2 設定密碼修改.....	6
3.3 卡片燈入設定.....	7
3.4 卡片刪除設定.....	7
四、功能說明.....	8
五、參數查看編修功能.....	9
5.1 如何進入參數查看編修功能表.....	9
5.2 查看編修功能表.....	9
5.3 參數表.....	9
5.4 參數編修功能說明.....	10
六、讀卡鐘參數預設表.....	12
七、卡鐘錯誤訊息說明表.....	13

# 一、產品介紹：

## 1.1 產品特色

平常顯示：

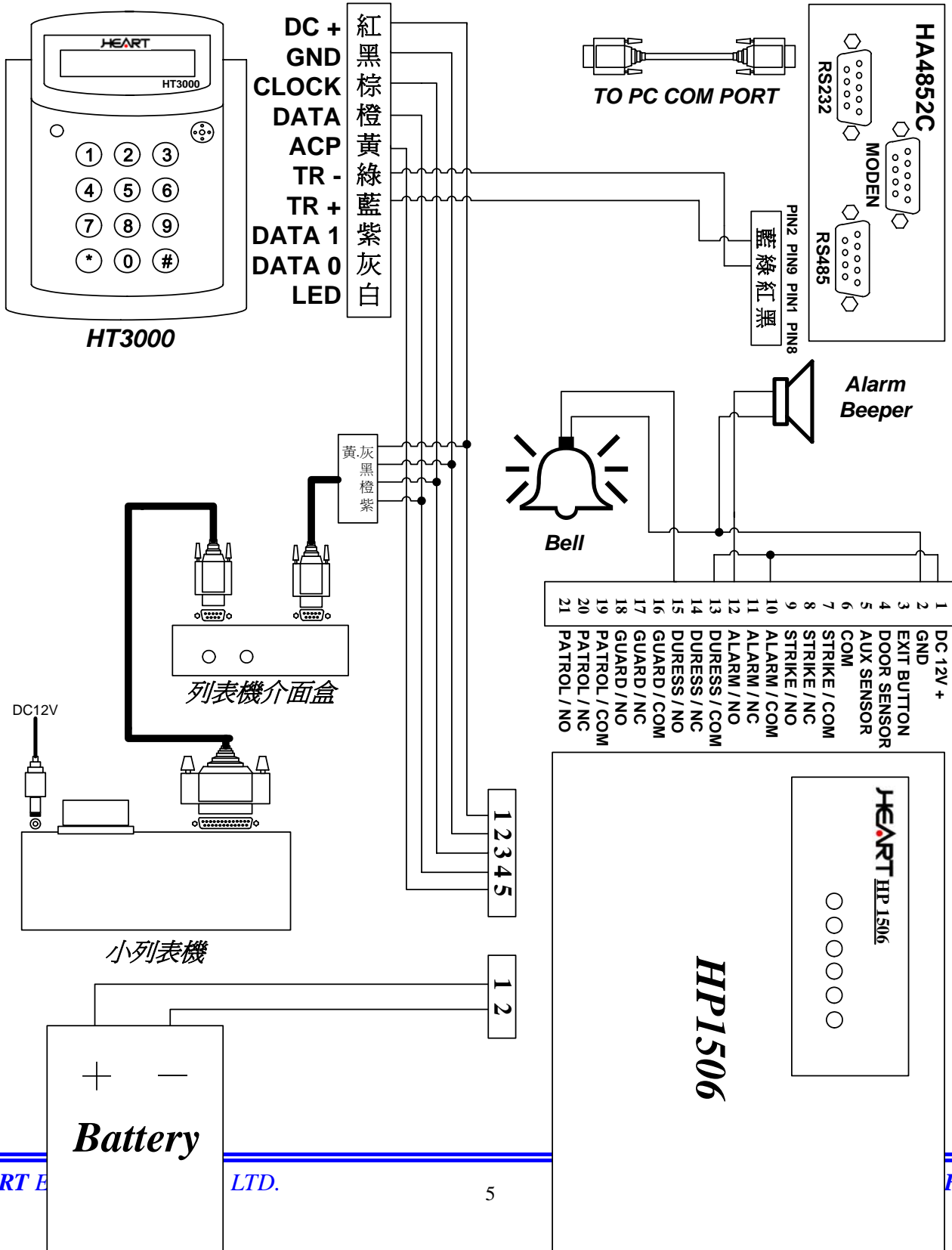
TIME SHIFT:0 2005 /03/08 12:00
-----------------------------------

- 讀卡機採非接觸式讀卡。
- 讀卡機無讀頭磨損之虞。
- 感應卡片防水、防塵無消磁之虞。
- 2x16 LCD 背光顯示幕。
- 讀卡機通過 IP34 防水、防塵認證。
- 感應距離 10CM。
- 可管制卡數 100 - 6400 張，可調整，預設為 100 筆。
- 可儲存記錄 100 - 6400 筆，可調整，預設為 6400 筆。
- 拆機警報功能。
- 10 個出勤班別(0-9)。
- 自動班別表功能。
- 出勤卡需要先登錄才可使用功能(預設為不需登錄)。
- 出勤卡登錄刪除功能。
- 使用母卡(Master Card)做未帶卡簽到功能。
- 母卡(Master Card)設定功能。
- 重複打卡自動剔除功能。
- 重複打卡自動剔除有效時間設定。
- 30 段定時響鈴音樂，可設定開或關。
- 可查看所有記錄(含已刪除記錄)功能。
- 可使用時區管制。
- 每個出勤班別都可任意設定開放或關閉。
- 打卡成功會驅動繼電器(K1)，驅動秒數可設定 (1 - 255 秒)。
- 可設定 HID 卡片的「位元數」及「編碼規則」。
- 讀卡機內的刷卡記錄剩餘 100 筆以下空間時發出警告訊息。

## 1.2 產品規格

工作電壓：	DC10V~15V
消耗電流：	200mA MAX.@12VDC
記憶容量：	可管制卡數 100 - 6400 張，可調整，預設為 100 筆。 可儲存記錄 100 - 6400 筆，可調整，預設為 6400 筆。
與電源模組連線距離：	150 公尺MIN (使用 0.5mm電纜線)
Transponder：	EM4001 64bits read only or HID compatible
顯示器：	16 characters×2 lines LCD with LED Backlight
鍵盤：	12 個鍵(0-9, *, #)
燈號：	1 個雙色LED(綠色、紅色)
外殼材質：	ABS(UL 94V-0)
外殼防水等級：	IEC 529 IPX4
外觀尺寸：	高 150mm，寬 110mm，深 45mm
重量：	380g
工作溫度：	5°C~45°C
工作濕度：	30%~90%(No condensation)
通訊界面：	RS232 or RS485 Selectable
電池容量：	供停電時記憶體資料保存及時鐘IC工作兩個月以上

## 二、安裝說明



## 三、基本啓用設定：

### 3.1 機號設定

當完成 HT3000 卡鐘系統的配線及安裝工作後，首先必須為每一台 HT3000 讀卡機設定機號，在同一個卡鐘系統下不能有兩台卡鐘的機號是相同的。設定機號的原則是從 01 開始然後 02、03 依此類推一直到最後一台，最多可設到 99，預設為 01。設定機號的步驟如下：

步驟	動作	LCD 顯示訊息	說明
1	按住[#]鍵持續 3 秒	0. CHECK VERSION 1. SET UP	進入查看編修功能表
2	按[1]	PASSWORD: _	要求按入密碼
3	按[1111#]	1. ENROL 2. PASSWD 3. TIMER 4. SYSTEM	請選擇參數選項
4	按[4]	1. ALARM 2. MODE 3. COMM 4. OTHER	請選擇參數選項
5	按[3]	1. ADDRESS 2. BAUD 3. DATA FORMAT	請選擇參數選項
6	按[1]	ADDRESS: 01 NEW: _	顯示卡鐘的預設機號 01
7	按[02#]	ADDRESS: 02 NEW: _	將該卡鐘的機號設為 02
8	按[#]	TIME SHIFT: 1 2005/01/01 00:00	結束

### 3.2 設定密碼修改

步驟	動作	LCD 顯示訊息	說明
1	按住[#]鍵持續 3 秒	0. CHECK VERSION 1. SET UP	進入查看編修功能表
2	按[1]	PASSWORD: _	要求按入密碼
3	按[1111#]	1. ENROL 2. PASSWD 3. TIMER 4. SYSTEM	請選擇參數選項
4	按[2]	1. PASSWORD 2. VIEW_RECORD	選擇修改密碼
5	按[1]	CURRENT: 1 1 1 1 NEW: _	顯示卡鐘的預設密碼 1111
6	按[1234]	CURRENT: 1 1 1 1 NEW: * * * * _	將該卡鐘的密碼改設為 1234
7	按[#]	TIME SHIFT: 1 2005/01/01 00:00	結束

## 3.3 卡片登入設定

步驟	動作	LCD 顯示訊息	說明
1	按住[#]鍵持續 3 秒	0. CHECK VERSION 1. SET UP	進入查看編修功能表
2	按[1]	PASSWORD: _	要求按入密碼
3	按[1111#]	1. ENROL 2. PASSWD 3. TIMER 4. SYSTEM	請選擇參數選項
4	按[1]	1. ATTEND CARD 2. MASTER CARD	請選擇參數選項
5	按[1]	1. CARD_ENROL 2. CARD_DELETE	選擇卡片登入
5	讀卡	AMOUNT :0 CARD NO: _	顯示卡鐘內目前沒有登入卡片
6	若要繼續登入卡片，請繼續讀卡	AMOUNT :1 CARD NO: _	顯示卡鐘內目前有登入 1 張卡片
8	按[#]	TIME SHIFT:1 2005/01/01 00:00	結束

## 3.4 卡片刪除設定

步驟	動作	LCD 顯示訊息	說明
1	按住[#]鍵持續 3 秒	0. CHECK VERSION 1. SET UP	進入查看編修功能表
2	按[1]	PASSWORD: _	要求按入密碼
3	按[1111#]	1. ENROL 2. PASSWD 3. TIMER 4. SYSTEM	請選擇參數選項
4	按[1]	1. ATTEND CARD 2. MASTER CARD	選擇刪除卡片
5	按[2]	1. CARD_ENROL 2. CARD_DELETE	進入卡片刪除功能
6	讀卡	AMOUNT :6 CARD NO: _	顯示卡鐘內尚有 6 張卡片
7	欲刪除下一張卡片 請繼續讀卡	AMOUNT :5 CARD NO: _	顯示卡鐘內剩餘 5 張卡片
8	結束請按[#]	TIME SHIFT:1 2005/01/01 00:00	結束

## 四、功能說明：

### HP1506 電源模組：

本控制器透過兩條信號線去控制 HP1506 電源模組(Power pack)上的五顆繼電器(Relay)，並且讀取 HP1506 電源模組(Power pack)上的三個輸入點的狀態，另外還有一條 AC power failure(ACP)信號線，可讓控制器檢知 AC 電源是否中斷。

### ● 五顆繼電器的功能：

1.K1 電鎖繼電器(Strike relay)：控制電鎖。

2.K2 警報繼電器(Alarm relay)：當有發生面板被拆下(Tamper)時，此繼電器就會動作。

3.K3 定時響鈴繼電器(Bell relay)：使用者可以預設此繼電器在特定時間動作，一天最多可預設 30 次，每次繼電器動作時間可設 1-9999 秒。

4.K4 無功能。

5.K5 無功能。

✧ K1 端若接電鎖時，請於電鎖電源端加一二極體(DIODE 1N4004)防止反電動勢干擾。

✧ K3 若外接 DC12V 響鈴時，請於響鈴電源端加一突波吸收器防止干擾。

✧ K3 若外接繼電器(Relay)推動響鈴時，請於繼電器電源端加一二極體(DIODE 1N4004)防止反電動勢干擾。

### ● 自動跳班功能：

可預先規劃每一個班別的時區後，讀卡機就會依照班別時區表自動轉換班別。

班別時區如果有重疊時，其優先順序是從班別 SHIFT:0~9。

在自動跳班功能下也可以用手動方式暫時變更班別。

在自動跳班功能下用手動方式暫時變更班別時，只維持讀卡一次就會回到自動班別。

在自動跳班功能下用手動方式暫時變更班別時，如果沒有讀卡持續 15 秒以上，卡鐘也會回到自動班別。

班別代號 SHIFT:0~9 為出勤打卡代號，任意卡皆可感應讀卡。

拆機警報功能：HT3000 外蓋被開啓後，警報繼電器動作(可在 HT3000 上調整，動作時間為 1~255 秒)。



## 五、參數查看編修功能：

### 5.1 如何進入參數查看編修功能表：

要進入參數查看編修功能表，必須按住[#]持續 3 秒。卡鐘就會顯示查看編修功能表選單，再按要查看或編修的項目代號。

### 5.2 查看編修功能表：

代號	項目
0	查看卡鐘型號/版本(CHECK VERSION)
1	進入參數編修功能表(SET UP)
2	查看卡片登錄數及記錄數(RECORD CHECK)
3	卡片號碼查驗(CHECK CARD NO.)
4	查看時鐘秒數
9	查看程式檢查碼

### 5.3 參數表

1.ENROL 1.卡號登錄	1.ATTEND CARD 1.出勤卡登錄	1.CARD_ENROL 1.加錄卡片 2.CARD_DELETE 2.刪除卡片	AMOUNT :0 CARD NO:	
	2.MASTER CARD 2.母卡	CURRENT:00000000 NEW ONE:		
2.PASSWD 2.密碼修改	1.PASSWORD 1.設定密碼修改	CURRENT:1111 NEW:		
	2.VIEW_RECORD 2.查看打卡記錄			
3.TIMER 3.動作秒數修改	1.ALARM 1.警報繼電器	CURRENT:10 SEC NEW:		
	2.DAID 2.重複打卡剔除有效時間	CURRENT:3 MIN NEW:		
	3.STRIKE(K1) 3.電鎖繼電器(K1)	CURRENT:1 SEC NEW:		
4.SYSTEM 4.系統參數修改	1.ALARM 1.警報功能	1.TAMPER ALARM 1.拆機警報	CURRENT: ENABLE Press '1'-->Change	
	2.MODE 2.動作模式	1.DISPLAY 1.開門顯示卡號	CURRENT: ENABLE Press '1'-->Change	
		2.TEST 2.硬體測試		
		3.PRINT 3.即時列印	CURRENT: DISABLE Press '1'-->Change	
		4.SHIFT	TS [0]: ENABLED 1--> CG 2 --> UP	

	3.COMM. 3.通訊參數	1.ADDRESS 1.機號設定	ADDRESS:01 NEW:	
		2.BAUD 2.通訊速率	BAUD RATE: 9600 Press '1'-->Change	
		3.FORMAT 3.通訊格式	CURRENT:0,7,1 Press '1'-->Change	
		4.CLEAR 4.清除記錄	PASSWORD:	
	4.OTHER 4.其他參數	1.READER 1.讀頭型式	1.READER 1.讀頭型式	CURRENT: AUTO Press '1'-->Change
			2.BITS 2.位元數	CURRENT: AUTO Press '1'-->Change
			3.ENCODE 3.編碼規則	CURRENT: AUTO Press '1'-->Change
		2.TONE 2.按鍵音	CURRENT: ENABLE Press '1'-->Change	
		3.CPE 3.卡片管制	CURRENT: DISABLE Press '1'-->Change	
		4.MUSIC 4.響鈴音樂	CURRENT: ENABLE Press '1'-->Change	

## 5.4 參數編修功能說明

### 1.卡號登錄(ENROL)

#### 1.1.1 卡號登入(CARD\_ENROL)

登入卡號，配合卡片管制功能，可做開門管制動作。

#### 1.1.2 卡號刪除(CARD\_DELETE)

將已登錄卡號刪除。

### 1.2.登入母卡(MASTER CARD)

登入母卡，此卡片可做未帶卡簽到功能。

### 2.設定密碼(PASSWD)

2.1 「設定密碼」(4 位數)是用來進入編修卡鐘的各項參數時使用，預設為 1111，可以修改。

#### 2.2 查看打卡紀錄 (VIEW\_RECORD)

可於讀卡機查看打卡紀錄 (1 上一筆 2 下一筆)。

### 3.動作秒數修改(TIMER)

#### 3.1 警報繼電器(ALARM)

警報繼電器動作時可在 HT3000 上調整，動作範圍 1~255 秒，預設為 10 秒。

#### 3.2 重複打卡剔除有效時間(DAID)

重複打卡自動剔除有效時間設定。(0 – 99 分鐘，預設為 3 分鐘，0 =不剔除)。

#### 3.3 電鎖繼電器(STRIKE K1)

於感應讀卡後，欲使電鎖開啓 n 秒(開門時間)可在 HT3000 上調整，調整範圍 1~255 秒，預設為 1 秒。

#### 4.系統參數修改(SYSTEM)

##### 4.1 警報功能(ALARM)

###### 4.1.1 拆機警報(TAMPER)

拆機警報可選擇開啓/關閉，預設爲開啓。

##### 4.2 動作模式(MODE)

###### 4.2.1 開門顯示卡號(DISPLAY)

設定是否開啓當讀卡開門成功時卡鐘會將卡號顯示出來的功能，預設爲開啓。

###### 4.2.2 硬體測試(TEST)

此功能專供工廠內部製造時測試用，一般使用者請勿操作。

###### 4.2.3 即時列印(PRINT)

搭配列表機介面盒可做打卡即時列印功能，可選擇開啓/關閉，預設爲關閉。

###### 4.2.4 班別表(SHIFT)

此功能可做班別表開啓/關閉功能(按 1 選擇班別表，按 2 選擇開啓或關閉)。

##### 4.3 通訊參數(COMM.)

###### 4.3.1 機號設定(ADDRESS)

每一台控制器可設定一組兩位數的機號(01-99)，用來做多台腦連線時識別用，(預設爲 01)。

###### 4.3.2 通訊速率(BAUD)

設定卡鐘與電腦的通訊速率，有 9600、19200 兩種可選擇，預設爲 9600。

###### 4.3.3 通訊格式(DATA FORMAT)

設定卡鐘與電腦的通訊格式，有 O,7,1、N,8,1、N,8,2 三種可選擇，預設爲 O,7,1。

###### 4.3.4 清除紀錄(CLEAR)

當讀卡機內的刷卡記錄剩餘 100 筆以下空間時發出警告訊息，可由此功能清除刷卡紀錄(預設密碼爲 0204)。

##### 4.4 其他參數(OTHER)

###### 4.4.1.1 讀頭選擇(READER)

可選擇感應讀頭種類( AUTO / RM107 / HID / HR310 )，預設爲 AUTO。(註：HT3000 內的讀頭與讀頭選擇種類需相同)。

###### 4.4.1.2 位元數(BITS)

設定 HID 卡片位元數(AUTO / 26 / 32 / 34 / 35 / 36 / 37 / 40 )，預設爲 AUTO。

###### 4.4.1.3 編碼規則(ENCODE)

設定 HID 卡片編碼規則( W24 / W20 / W26 / W16S4 / W16S8 )，預設爲 W24。

###### 4.4.2 按鍵音(KEYTONE)

設定是否開啓 HT3000 卡鐘的按鍵音(keytone)，預設爲開啓(Enable)。

###### 4.4.3 卡片管制(CPE)

出勤卡需要先登錄才可使用功能，預設為不需登錄。

#### 4.4.4 響鈴音樂(MUSIC)

30 段定時響鈴音樂，可設定開或關，預設為開啓。

## 六、卡鐘參數預設表：

參數名稱	預設	目前設定	備註
拆機警報	Enable 開啓		
開門顯示卡號	Enable 開啓		
機號	01		
通訊速率	9600		
通訊格式	0,7,1		
讀頭選擇	AUTO		
按鍵音	Enable 開啓		
設定密碼	1111		
電鎖繼電器	1 秒		
警報繼電器	10 秒		
重複打卡剔除有效時間	3 分		

## 七、卡鐘錯誤訊息說明表：

顯示訊息	說 明
<b>INVALID CARD (E04)</b>	卡片未登錄
<b>TIME SHIFT:1 TAMPER ALARM</b>	卡鐘拆機警報

